



SHIFT SWITCH for VEZEL HYBRID

シフトスイッチVEZELハイブリッド用



取扱説明書
保証書

B04-SSH0003(シフトスイッチ本体のみ)
B04-SSH0003OP(オートホールドユニット)
B04-SSH0003SET(シフトスイッチ+オートホールドユニット)

このたびは本製品をお買い上げいただき、誠にありがとうございます。
本製品はホンダヴェゼルハイブリッド(RU3/4)のシフトレバーをスイッチに変更し、ワン
プッシュでシフトチェンジを可能にする製品です。
本製品を正しくご使用いただくために取扱説明書(以下、本書)をよくお読みください。
また本書は本製品をご使用の際にいつでも参照できるように大切に保管してください。
適合車種以外の取付けはできません。適合車種以外には使用しないでください。
本製品を譲渡する際はマニュアル類も合わせて譲渡してください。
本製品は日本国内での使用を目的に設計されています。海外では使用しないでください。
※本書でいう「使用」とは、「取付け」や「取扱い」を指します。

取付けに際しては「技術・技能のある専門ショップにてお取付けください。」

適合車種

2019年11月現在

メーカー	車種名	車種形式	年式
ホンダ	ヴェゼルハイブリッド	RU3/4	H25年12月~H30年1月(前期) H30年2月~(後期)

※車両形式は、車検証(自動車検査証)の「型式」をご確認ください。
※年式は、車検証(自動車検査証)の「初度登録年月」をご確認ください。
本製品を安全にご使用いただくため、ご使用の前に「安全上の注意」をよくお読みください。

安全上の注意

警告

- 弊社指定の方法以外で使用しない
本製品は、本製品以外の方法で使用した場合は事故を誘発したり、火災や感電、故障の原因になることがあります。その際生じた損害や損失に対する補償は一切ありません。
- 必ずバッテリーのマイナス端子を外してから配線作業を行う
バッテリーが接続されたままの状態で配線作業を行うと、火災や感電、故障の原因になることがあります。その際生じた損害や損失に対する補償は一切ありません。
- 12V車以外には取付けしない
本製品は12V車専用です。12V車以外の車両で使用すると、火災や故障の原因になります。
- 分解や改造、修理を行わない
お客様による分解や改造、修理をおやめください。事故を誘発したり、火災や故障の原因になる場合があります。
- 本製品の操作を十分に熟知してから使用する
本製品を使用することによって車両のシフト機構がレバーからスイッチに変わります。スイッチでのシフト操作を完全に熟知してから車両の走行をしてください。
- ヴェゼルにおいては「ENGINE START/STOP」スイッチをOFFにしてもシステム電源(イグニッション電源)がOFFにならない場合があります。また、OFFになる際にも遅く時間を要する場合があります。システム電源(イグニッション電源)がOFFにならないと本製品も電源が入ったままとなり、無駄に電気を消費してしまいます。そこで充電エネルギー機能として、レンジのままで車進入力やエンジン稼働がされている状態が90分継続されると本製品の電源がOFFになるようにセッティングされています。
- もし仮に長時間停車しているにもかかわらずシステム電源(イグニッション電源)がONであれば本機能によりシフトスイッチの電源がOFFになる事はありません。仮にOFFになっていた場合はブレーキを踏みながらPを押すことで通常モードへ復帰いたします。

注意

- 水気のある場所、湿気が多い場所で使用しない
作動不良を起こしたり、火災や故障の原因になることがあります。
- 車両の高温部や可動部にハーネスを取り回さない
作動不良を起こしたり、火災や故障の原因となる場合があります。
- 異常が見られたら使用を中止する
本製品を使用している最中に異常が現れた場合はただちに使用を中止し、本書のお問い合わせ先までご連絡ください。
- 取外した純正部品は常備すること
本製品使用中に異常が生じた場合、すぐ純正状態に戻せるよう、外した純正部品は車内に保管してください。
- 傷防止に注意する
パネル外し工具の当たった箇所やタコを当てるなどして発生してはなりません。

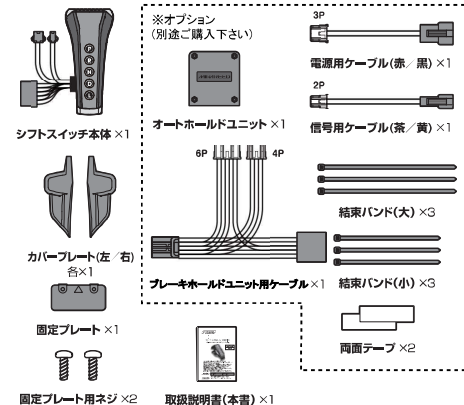
必要な工具類

- パネル外し工具(モールディングリムーバー)
- 半ドライバー ● 平ドライバー ● 10mmボックスレンチ

取付け方法

内容物の確認

取付ける前に、下記パーツリストのパーツが全て揃っているかご確認ください。

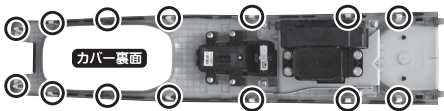


コンソールBOXカバーの取外し

1 コンソールBOX後部のすき間にパネル外し工具などを差し込み、カバーを傷つけないように外します。

注意

- カバー裏面のフックが折れないように、無理な力をかけずゆっくり外してください。



ブレーキホールドユニットとシフトレバー本体の取外し

2 カバー裏面に接続されているコネクタを外します。



3 ブレーキホールドユニット、金属フレームのネジを外します。



4 ブレーキホールドユニットを外します。
※ブレーキホールドユニットは再取付けします。



5 シフトレバーユニット裏面のボルトネジを外します。

注意

- 金属フレームが落ちないように、シフトレバーユニットを手で押さえながら作業してください。

6 金属フレームを横にスライドさせて外します。



7 シフトレバーのグリップ部を外します。

- グリップ部は反時計回りに回すと外れます。非常に強く固定されていますので、傷つけないよう周りに気をつけて外してください。

8 シフトレバー本体を外します。

注意

- 固定用のフックが5ヶ所あります。フックが折れないように、無理な力をかけずゆっくり外してください。
- 金属フレーム用のネジはカバーのネジ穴に取付けておくことなく保管できます。
- 取外したシフトレバー本体は大切に保管してください。

シフトスイッチ本体の取付け

9 取外していたブレーキホールドユニットを取付けます。

10 シフトスイッチ本体のケーブルをカバーの穴に通し、シフトスイッチ本体を両面テープで固定します。



11 シフトスイッチ裏面に固定プレートを取付けます。

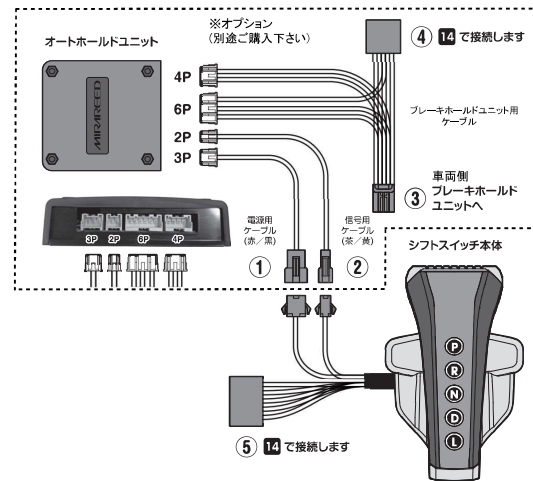
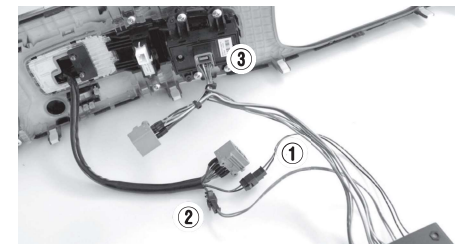


12 シフトスイッチの両側に両面テープでカバープレートを取付けます。

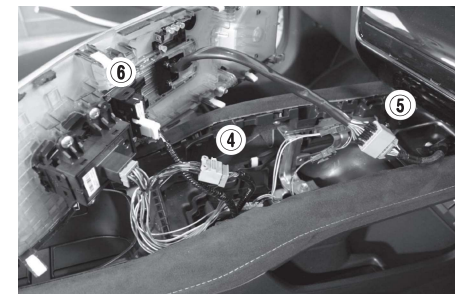


各ケーブルの接続

13 シフトスイッチ本体、オートホールドユニット、ブレーキホールドユニットにケーブルを接続します(①~③)。



14 車体のコネクタに接続します。(④~⑥)





オートホールドユニットは空いているスペースに入れ、両面テープで動かかないよう固定します。

オプションのオートホールドユニットが無い場合、④はそのままブレーキホールドユニットに接続します。

コンソールBOXカバーの取付け

15 カバーを元の位置に取付けて完成です。

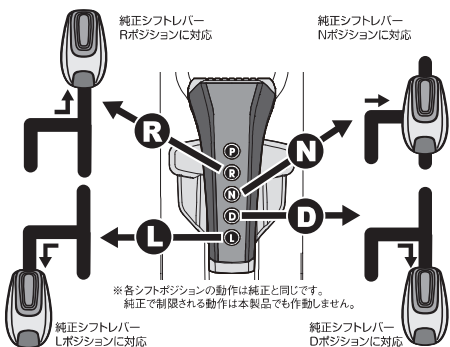


使用方法

各スイッチの動作内容

シフトスイッチ	動作内容	シフトスイッチ	動作内容
P	パーキング	D	車両前進
R	車両後退	L	エンジンプレーキ強
N	動力が伝わらない状態に		

純正シフトレバー対応内容



※各シフトポジションの動作は純正と同じです。純正で制限される動作は本製品でも作動しません。

シフトポジション変更時の制限事項

シフトポジションの変更に制限があり、不正な操作をすると車両のブザーが鳴り、下表示すシフトポジションに自動で変更されます。

操作	選択されるシフトポジション
ブレーキペダルを踏まずにPから他のポジションに変更しようとした	P
PまたはNからLに変更しようとした	現在のまま
前進中Rに変更しようとした	N
後退中Dに変更しようとした	N
RからLに変更しようとした	N

●シフトスイッチを操作するとき
アクセルペダルを踏み込んだまま操作しないでください。シフトポジションが**P**または**D**以外にあると、車向が後向きに事故につながります。シフトスイッチの操作後は、車両メーカーのシフトポジションインジケータで、現在のシフトポジションを必ず確認してください。

●運転するとき
走行中にシフトポジションを**N**にしないでください。走行中、シフトポジションを**N**にすると、エンジンプレーキがまったく効かないため、事故につながります。また、前進中**P**に、または後退中**R**にしてもシフトポジションが**N**になりますので、同時にエンジンプレーキがまったく効かなくなる危険があります。

●発進する時は
ブレーキを確実に踏んで、**D**を押してください。ブレーキが踏まれていないと車がエアーになります。その際は再度ブレーキを踏んでから**D**を押すことで発進することができます。

■ オートパーキング

※オプションのオートホールドユニット接続時に機能します

Pを押してシフトをパーキングに変更した時に、自動的にパーキングブレーキが作動します。パーキングブレーキは、シートベルトが装着された状態でシフトポジションが**P****N**以外の時、アクセルペダルを踏み込むと自動で解除されます。また、ブレーキペダルを踏んだ状態で車両のパーキングブレーキボタンを押すことで解除できます。(手動解除)

■ オートブレーキホールド(シートベルト装着時のみ作動します)

※オプションのオートホールドユニット接続時に機能します

エンジン始動時に毎回車両のブレーキホールドボタンを押さなくても自動的にブレーキホールド機能が有効になります。

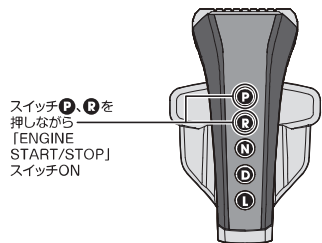
■ 設定(イルミネーション・オートパーキング・オートブレーキホールド)

●設定モード中はシフトポジションの変更はできません
設定モード中のスイッチ操作は、各種設定項目の選択・変更・決定のみを行います。

●本製品のスイッチを押しながらイグニッションスイッチをONにしないでください
本製品のスイッチを押した状態で「ENGINE START/STOP」スイッチをONにすると、設定モードになる可能性があります。

設定モード

イグニッションOFFの状態、で、本製品のスイッチ**P**と**R**を押しながら車両の「ENGINE START/STOP」スイッチをONにします。スイッチ**P**が点滅した状態になれば設定モードとなります。設定モードは、「イルミネーション設定」、「オートパーキング設定」、「オートブレーキホールド設定」の順に設定を行います。



スイッチ**P**、**R**を押しながら「ENGINE START/STOP」スイッチON

※スイッチ**P**以外に点灯したスイッチがある場合は、各スイッチが100%の明るさで点灯した状態から徐々に暗くなるデモストレーションモードが数秒間行われ、通常モードへ移行します。この場合は再度やり直してください。
※設定モードでボタンを押さない時間が約10秒間経くと通常状態に戻ります。
※設定モードでは走行できません。(シフトポジションを選択できなため)

設定手順

設定は必ず1〜8の順番で行われます。(項目のスキップは出来ません)

設定順番	状態	手順
イルミネーション設定	1	スイッチ P 点滅(初期設定:赤色) スイッチ①のLED色変更 1.スイッチ ① で色を変更(緑/水色/青/紫/赤/白/黄) 2.スイッチ ② または ③ で明るさを変更 3.スイッチ ④ で確定(スイッチ ① のLED色変更へ)
	2	スイッチ R 点滅(初期設定:白色) スイッチ②のLED色変更 1.スイッチ ② で色を変更(緑/水色/青/紫/赤/白/黄) 2.スイッチ ① または ③ で明るさを変更 3.スイッチ ④ で確定(スイッチ ② のLED色変更へ)
	3	スイッチ N 点滅(初期設定:赤色) スイッチ③のLED色変更 1.スイッチ ③ で色を変更(緑/水色/青/紫/赤/白/黄) 2.スイッチ ① または ② で明るさを変更 3.スイッチ ④ で確定(スイッチ ③ のLED色変更へ)
	4	スイッチ D 点滅(初期設定:白色) スイッチ④のLED色変更 1.スイッチ ④ で色を変更(緑/水色/青/紫/赤/白/黄) 2.スイッチ ① または ② で明るさを変更 3.スイッチ ④ で確定(スイッチ ④ のLED色変更へ)
	5	スイッチ L 点滅(初期設定:白色) スイッチ⑤のLED色変更 1.スイッチ ⑤ で色を変更(緑/水色/青/紫/赤/白/黄) 2.スイッチ ① または ② で明るさを変更 3.スイッチ ④ で確定(スイッチ ⑤ のLED色変更へ)
オートパーキング設定	6	間接照明点灯(初期設定:全灯) 間接照明のパターン変更 1.スイッチ ⑥ でパターンを変更(全灯/ホテル点滅/オフ) 2.スイッチ ⑦ で確定(オートパーキング設定の変更へ)
	7	スイッチ P R 点滅(初期設定:ON) オートパーキング設定の変更 1.スイッチ ⑧ でパターンを変更(ON/OFF) 2.スイッチ ⑦ で確定(オートパーキング設定の変更へ) ※オプションのオートホールドユニット接続時に機能します
オートブレーキ設定	8	スイッチ N D 点滅(初期設定:ON) オートブレーキ設定の変更 1.スイッチ ⑨ でパターンを変更(ON/OFF) 2.スイッチ ⑦ で確定(オートブレーキ設定の変更へ) ※オプションのオートホールドユニット接続時に機能します

例:「Dの色を変更したい」場合

設定モードに入った後、**P**を3回押して**D**のポジションに移動します。**④****N****D**で色と明るさの変更を行い**④**で確定します。次の**①**のポジションに移りますので、**P**を4回押してイルミネーション設定・オートパーキング設定・オートブレーキホールド設定を終了します。

■ トラブルシューティング

本製品は高性能なマイコンを内蔵しており、車両のCAN通信内容を読み取り、シフトに関する制御信号を送出しています。また、多くの監視機能を持ち、適切なタイミングで動作をさせていますが、場合によっては外乱の影響や個体差により動作タイミングのズレが発生する場合がございます。それにより、以下の症状が出た場合は車両を安全な場所に停車させてから確認・操作を行ってください。

- 通常通りに走行しているが、シフトスイッチ上の表示(点灯しているボタン)がおかしい。(異なるシフトポジションが点灯、もしくは消灯している。)
- 走行している最中に、シフトポジションが**P**または**N**になる。
- エンジン再始動時に、**P**から抜けられない。(P以外のポジションに変更できない。)

上記症状が発生した場合は、以下の①⇒②⇒③の順に行ってください。

- ①P**を押した時に車両が実際にパーキングに入り、表示も**P**のみが点灯しているか確認する。
 - ⇒問題が無ければ走行できます。
 - ⇒改善されない場合は**②**へ。
- ②**エンジンを停止し、再始動させる。この時にシフトスイッチ上の表示に異常がないかを確認し、ブレーキを踏んだままシフトポジションに入るか確認する。
 - ⇒問題が無ければ走行できます。
 - ⇒改善されない場合は**③**へ。
- ③**バッテリーのマイナス端子を外した状態で1時間程度放置し、その後再取付してからエンジンを始動する。
 - ⇒問題が無ければ走行できます。

①、**②**、**③**の操作を行っても改善されない場合や上記現象が繰り返し発生する場合は、販売店、もしくは当社お客様相談センターへご連絡ください。

【保証規定】 2019年11月25日発行

- 保証期間内に、正常な使用状態において、製造上または部品、材質の欠陥が原因で異常が発生した場合は、弊社の責任において保証致します。
- 保証期間内に異常が発生し、検査が必要となった場合、本保証書をご提示の上、お買い上げの販売店にご依頼ください。
- 検査ご依頼時の取崩作業費、それらに伴う交通費及び送料などの諸経費は、お客様のご負担となります。また、検査や保証修理などで自動車を使用できない期間の不便さや痛みなど生じた費用や搬送損失などの費用は補償致しません。
- 下記の手順については保証の対象となりませんのでご注意ください。
 - 本保証書のご提示がない場合。
 - 本保証書の所定事項の未記入、または字句を書き換えられた場合。
 - 本保証書に記入のお客様と異なる場合。
 - 取扱説明書に記載された内容とは異なる方法で、取付け、取扱いをした場合、または、他の製品と併用して使用した場合、及び本製品を改造して取付けた場合の故障及び損傷。
 - ⑤で使用中に生じた火災や盗難などの外的な原因。
 - お買い上げ後の輸送や移動時の落下・衝撃などのお取り扱いが不適当なため生じた故障及び損傷。
 - 火災・地震・風水害・落雷その他の天災地災及び公害・盗難・交通事故などの災害による故障及び損傷。
 - 故障及び損傷の原因が本製品以外の他社製品にある場合。
 - 消耗品及び付属品。
 - カタログや取扱説明書など、弊社印刷物の誤りによる場合。
 - 弊社の製品保証規定の改定による場合。
- 上記以外で弊社の責に帰する事ができない原因により生じた故障及び損傷。
- 本製品に対する保証は、前記の範囲に限られます。本製品の故障に起因する他への影響(エンジントラブルその他の事故一切や、本製品取り付け車両が使用できなかった事による損失など)につきましては一切の責任を負いませんのであらかじめご了承ください。
- 本保証書は、日本国内において使用する場合のみ有効です。
This warranty is valid only in Japan.

【ご注意】
①本製品は、将来、改良などにより予告なく商品仕様を変更する場合があります。
②本保証書は、本保証書に記載された内容により、お客様の法律上の権利を制限するものではありません。
③本保証書は、いかなる場合においても再発行いたしませんので、紛失ならない様、大切に保管してください。
④本製品が生産中止などにより、無償・有償に関わらず、保守サービスを終了する場合がございます。(販売店様へ)
お客様へ商品をお渡しする際には、必ずパッケージ裏面の販売店を記入し、貴店名・ご住所・貴店印をご記入ご捺印ください。万一記入漏れがありますと保証期間内でも有償となります。

保証書

このたびは弊社製品をお買い上げいただき誠にありがとうございます。この製品は、厳密な検査に合格してお届けしているものです。お客様の正常なご使用及び万一の故障に備えて、この保証書を正確に保管し、大切に保管し、修理、交換、返品等、お客様の権利を十分に記入し、保証期間内に記入し、保証書をお返しください。

品名	シフトスイッチVEZELハイブリッド用
シリアルナンバー	
お客様氏名欄	お名前 <small>※</small>
	電話番号 <small>※</small>
	ご住所 <small>※</small>
	〒
保証期間	●お買い上げ日より1年間 ●ネット販売の場合は商品発送日から1年間
ご購入日	年 月 日
販売店氏名欄	レシートなどの購入証明書やネットショップの納品書などでも可能です

製造元 株式会社ピーエス
〒462-0038 愛知県名古屋市中区北區稲宮通2-38
販売代理店 FineRoad(ファインロード)
〒491-0811 愛知県一宮市千秋町加納馬場宇大32番
TEL: 0586-52-6536 FAX: 0586-52-6596

お客様相談窓口 0586-52-6536
受付時間 10:00~18:00(土日祝日、弊社休日除く)
shop@fineroad.jp.com